

紡ぐ感動 神話となれ

日本のひなた宮崎国スポ・障スポ

第81回国民スポーツ大会

2027

第26回全国障害者スポーツ大会

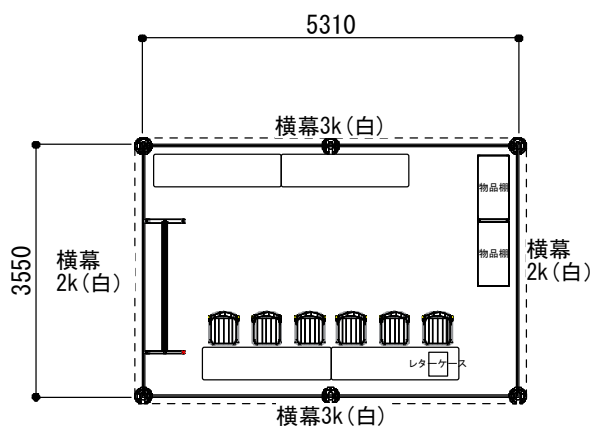
皇后盃第78回全日本総合女子ソフトボール選手権大会

## 諸施設配置計画



日本のひなた宮崎国スポ・障スポ  
宮崎市実行委員会

競技会場	競技名	施設名称	NO
宮崎市清武総合運動公園	ソフトボール競技	総合案内所	1



NO	品名・規格	数量	調達方法	NO	品名・規格	数量	調達方法
1	パイプテント 白 2k×3k	1張	レンタル	11			
2	横幕 白 2k	2枚	レンタル	12			
3	横幕 白 3k	2枚	レンタル	13			
4	長机	4台	レンタル	14			
5	折畳椅子	6脚	レンタル	15			
6	整理棚	2台	レンタル	16			
7	ホワイトボード	1台	レンタル	17			
8	レターケース	1台	レンタル	18			
9				19			
10				20			

特記事項	
------	--

競技会場	競技名	施設名称	NO
宮崎市清武総合運動公園 SOKKENスタジアム1F	ソフトボール競技	救護室	2

会場配置図参照  
(SOKKENスタジアム1F)

NO	品名・規格	数量	調達方法	NO	品名・規格	数量	調達方法
1	長机	1台	既存品	12			
2	折畳椅子	2脚	既存品	13			
3	整理棚	1台	レンタル	14			
4	冷蔵庫	1台	レンタル	15			
5	簡易ベッド	1台	既存品	16			
6	寝具セット	1式	レンタル	17			
7	脱衣かご	1個	レンタル	18			
8	布パーテーション	1枚	既存品	19			
9	担架	1台	既存品	20			
10	車椅子	1台	既存品	21			
11	AED	1台	既存品	22			
特 記 事 項							

競技会場	競技名	施設名称	NO
宮崎市清武総合運動公園 第2野球場	ソフトボール競技	救護室	2

会場配置図参照  
(第2野球場 本部棟)

NO	品名・規格	数量	調達方法	NO	品名・規格	数量	調達方法
1	長机	1台	既存品	12			
2	折畳椅子	2脚	既存品	13			
3	整理棚	1台	レンタル	14			
4	冷蔵庫	1台	レンタル	15			
5	簡易ベッド	1台	レンタル	16			
6	寝具セット	1式	レンタル	17			
7	脱衣かご	1個	レンタル	18			
8	布パーテーション	1枚	レンタル	19			
9	担架	1台	既存品	20			
10	車椅子	1台	既存品	21			
11	AED	1台	既存品	22			
特 記 事 項							

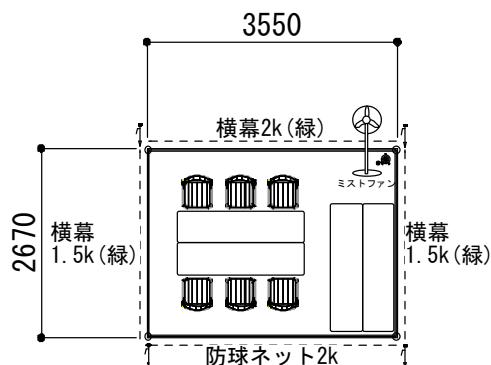
競技会場	競技名	施設名称	NO
宮崎市清武総合運動公園 SOKKENスタジアム1F	ソフトボール競技	弁当引換所	3

会場配置図参照  
(SOKKENスタジアム1F)

NO	品名・規格	数量	調達方法	NO	品名・規格	数量	調達方法
1	長机	2台	既存品	11			
2	パイプ椅子	2脚	既存品	12			
3	整理棚	1台	レンタル	13			
4	ホワイトボード	1台	既存品	14			
5	冷凍ストッカー	1台	レンタル	15			
6				16			
7				17			
8				18			
9				19			
10				20			

特 記 事 項	
------------------	--

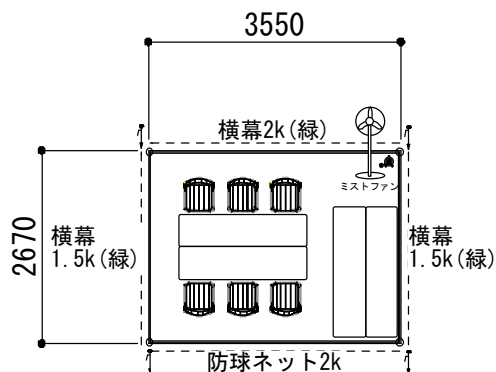
競技会場	競技名	施設名称	NO
宮崎市清武総合運動公園 SOKKENスタジアム	ソフトボール競技	競技補助員席	4



NO	品名・規格	数量	調達方法	NO	品名・規格	数量	調達方法
1	パイプテント 緑 1.5k×2k	1張	レンタル	11			
2	横幕 緑 1.5k	2枚	レンタル	12			
3	横幕 緑 2k	1枚	レンタル	13			
4	長机	4台	レンタル	14			
5	折畳椅子	6脚	レンタル	15			
6	防球ネット	1枚	レンタル	16			
7	コードリール	1台	レンタル	17			
8	ミストファン	1台	レンタル	18			
9				19			
10				20			

特記事項	
------	--

競技会場	競技名	施設名称	NO
宮崎市清武総合運動公園 第2野球場	ソフトボール競技	競技補助員席	4



NO	品名・規格	数量	調達方法	NO	品名・規格	数量	調達方法
1	パイプテント 緑 1.5k×2k	1張	レンタル	11			
2	横幕 緑 1.5k	2枚	レンタル	12			
3	横幕 緑 2k	1枚	レンタル	13			
4	長机	4台	レンタル	14			
5	折畳椅子	6脚	レンタル	15			
6	防球ネット	1枚	レンタル	16			
7	コードリール	1台	レンタル	17			
8	ミストファン	1台	レンタル	18			
9				19			
10				20			

特記事項	
------	--

競技会場	競技名	施設名称	NO
宮崎市清武総合運動公園 SOKKENスタジアム2F	ソフトボール競技	ボランティア控室	5

会場配置図参照  
(SOKKENスタジアム2F)

NO	品名・規格	数量	調達方法	NO	品名・規格	数量	調達方法
1				11			
2				12			
3				13			
4				14			
5				15			
6				16			
7				17			
8				18			
9				19			
10				20			

特 記 事 項	
------------------	--

競技会場		競技名		施設名称		NO	
宮崎市清武総合運動公園		ソフトボール競技		警備・消防本部		6	
NO	品名・規格	数量	調達方法	NO	品名・規格	数量	調達方法
1				11			
2				12			
3				13			
4				14			
5				15			
6				16			
7				17			
8				18			
9				19			
10				20			
特 記 事 項							

競技会場	競技名	施設名称	NO
宮崎市清武総合運動公園 SOKKENスタジアム1F	ソフトボール競技	球場本部	7

会場配置図参照  
(SOKKENスタジアム1F)

NO	品名・規格	数量	調達方法	NO	品名・規格	数量	調達方法
1	長机	2台	既存品	11			
2	折畳椅子	6脚	既存品	12			
3	整理棚	1台	レンタル	13			
4	ホワイトボード	1台	既存品	14			
5				15			
6				16			
7				17			
8				18			
9				19			
10				20			

特記事項	
------	--

競技会場	競技名	施設名称	NO
宮崎市清武総合運動公園 第2野球場	ソフトボール競技	球場本部 審判員席	7・16

会場配置図参照  
(第2野球場 本部棟)

NO	品名・規格	数量	調達方法	NO	品名・規格	数量	調達方法
1	長机	2台	既存品	11			
2	折畳椅子	12脚	レンタル	12			
3	整理棚	1台	レンタル	13			
4	ホワイトボード	1台	既存品	14			
5				15			
6				16			
7				17			
8				18			
9				19			
10				20			

特 記 事 項	
------------------	--

競技会場	競技名	施設名称	NO
宮崎市清武総合運動公園 SOKKENスタジアム2F	ソフトボール競技	視察員・報道員控室	8

会場配置図参照  
(SOKKENスタジアム2F)

NO	品名・規格	数量	調達方法	NO	品名・規格	数量	調達方法
1	折畳椅子	6脚	既存品	11			
2				12			
3				13			
4				14			
5				15			
6				16			
7				17			
8				18			
9				19			
10				20			

特記事項	
------	--

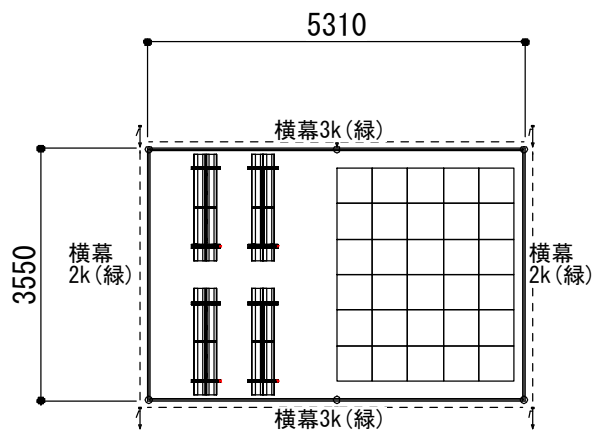
競技会場	競技名	施設名称	NO
宮崎市清武総合運動公園 SOKKENスタジアム1F	ソフトボール競技	次試合選手控室	9

会場配置図参照  
(SOKKENスタジアム1F)

NO	品名・規格	数量	調達方法	NO	品名・規格	数量	調達方法
1	パネルパーテーション	4枚	レンタル	11			
2	ベンチ	12台	既存品	12			
3				13			
4				14			
5				15			
6				16			
7				17			
8				18			
9				19			
10				20			

特記事項	
------	--

競技会場	競技名	施設名称	NO
宮崎市清武総合運動公園 第2野球場	ソフトボール競技	次試合選手控室	9



× 2箇所

NO	品名・規格	数量	調達方法	NO	品名・規格	数量	調達方法
1	パイプテント 緑 2k×3k	2張	レンタル	11			
2	横幕 緑 2k	4枚	レンタル	12			
3	横幕 緑 3k	4枚	レンタル	13			
4	ベンチ	8台	レンタル	14			
5	ステップボード	15㎡	レンタル	15			
6				16			
7				17			
8				18			
9				19			
10				20			

特  
記  
事  
項

競技会場		競技名		施設名称		NO	
宮崎市清武総合運動公園 SOKKENスタジアム2F		ソフトボール競技		お成り席		10	
NO	品名・規格	数量	調達方法	NO	品名・規格	数量	調達方法
1				11			
2				12			
3				13			
4				14			
5				15			
6				16			
7				17			
8				18			
9				19			
10				20			
特 記 事 項							

競技会場	競技名	施設名称	NO
宮崎市清武総合運動公園	ソフトボール競技	お成り控室	11

--	--	--	--	--	--	--	--

NO	品名・規格	数量	調達方法	NO	品名・規格	数量	調達方法
1				11			
2				12			
3				13			
4				14			
5				15			
6				16			
7				17			
8				18			
9				19			
10				20			

特記事項	
------	--

競技会場		競技名		施設名称		NO	
宮崎市清武総合運動公園 SOKKENスタジアム2F		ソフトボール競技		競技役員控室		12	
NO	品名・規格	数量	調達方法	NO	品名・規格	数量	調達方法
1				11			
2				12			
3				13			
4				14			
5				15			
6				16			
7				17			
8				18			
9				19			
10				20			
特 記 事 項							

競技会場	競技名	施設名称	NO
宮崎市清武総合運動公園 SOKKENスタジアム1F	ソフトボール競技	放送室	13

会場配置図参照  
(SOKKENスタジアム1F)

NO	品名・規格	数量	調達方法	NO	品名・規格	数量	調達方法
1	長机	2台	既存品	11			
2	折畳椅子	8脚	既存品	12			
3	放送設備	1式	既存品	13			
4	オペレーター	1式	実行委員会	14			
5	マイクスタンド	1台	既存品	15			
6				16			
7				17			
8				18			
9				19			
10				20			

特記事項	
------	--

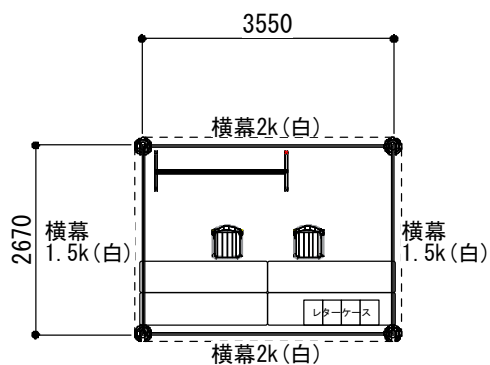
競技会場	競技名	施設名称	NO
宮崎市清武総合運動公園 第2野球場	ソフトボール競技	放送室	13

会場配置図参照  
(第2野球場 本部棟)

NO	品名・規格	数量	調達方法	NO	品名・規格	数量	調達方法
1	折畳椅子	4脚	既存品	11			
2	放送設備	1式	既存品	12			
3	オペレーター	1式	実行委員会	13			
4	マイクスタンド	1台	レンタル	14			
5				15			
6				16			
7				17			
8				18			
9				19			
10				20			

特記事項	
------	--

競技会場	競技名	施設名称	NO
宮崎市清武総合運動公園	ソフトボール競技	関係者受付	14



NO	品名・規格	数量	調達方法	NO	品名・規格	数量	調達方法
1	パイプテント 白 1.5k×2k	1張	レンタル				
2	横幕 白 1.5k	2枚	レンタル				
3	横幕 白 2k	2枚	レンタル				
4	長机	4台	レンタル				
5	折畳椅子	2脚	レンタル				
6							
7							
8							
9							
10							

特記事項	ホワイトボード、レターケースは◎記録速報所共有
------	-------------------------

競技会場	競技名	施設名称	NO
宮崎市清武総合運動公園 SOKKENスタジアム2F	ソフトボール競技	来賓席	15

会場配置図参照  
(SOKKENスタジアム2F)

NO	品名・規格	数量	調達方法	NO	品名・規格	数量	調達方法
1	折畳椅子	6脚	既存品	11			
2				12			
3				13			
4				14			
5				15			
6				16			
7				17			
8				18			
9				19			
10				20			

特記事項	
------	--

競技会場	競技名	施設名称	NO
宮崎市清武総合運動公園 SOKKENスタジアム1F	ソフトボール競技	審判員席	16

会場配置図参照  
(SOKKENスタジアム1F)

NO	品名・規格	数量	調達方法	NO	品名・規格	数量	調達方法
1	長机	2台	既存品	11			
2	折畳椅子	6脚	既存品	12			
3	ホワイトボード	1台	既存品	13			
4				14			
5				15			
6				16			
7				17			
8				18			
9				19			
10				20			

特 記 事 項	既存パーテーション設置						
------------------	-------------	--	--	--	--	--	--

競技会場	競技名	施設名称	NO
宮崎市清武総合運動公園 SOKKENスタジアム1F	ソフトボール競技	記録本部	17

会場配置図参照  
(SOKKENスタジアム1F)

NO	品名・規格	数量	調達方法	NO	品名・規格	数量	調達方法
1	長机	6台	既存品	11			
2	折畳椅子	12脚	既存品	12			
3	整理棚	1台	レンタル	13			
4	ホワイトボード	1台	レンタル	14			
5	カラーレーザー複合機	1台	レンタル	15			
6	ネットワーク整備	1式	実行委員会	16			
7	レターケース	2台	レンタル	17			
8				18			
9				19			
10				20			

特記事項	
------	--

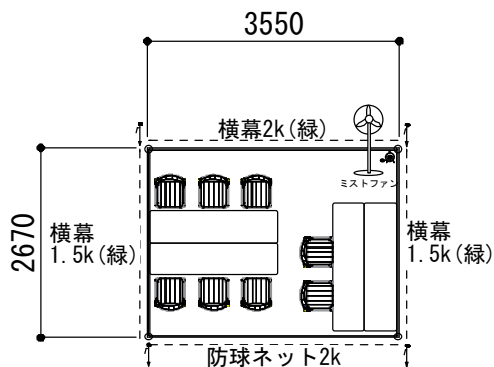
競技会場	競技名	施設名称	NO
宮崎市清武総合運動公園 SOKKENスタジアム1F	ソフトボール競技	更衣室（審判用）	18

会場配置図参照  
(SOKKENスタジアム1F)

NO	品名・規格	数量	調達方法	NO	品名・規格	数量	調達方法
1	長机	1台	既存品	11			
2	折畳椅子	2脚	既存品	12			
3				13			
4				14			
5				15			
6				16			
7				17			
8				18			
9				19			
10				20			

特 記 事 項	
------------------	--

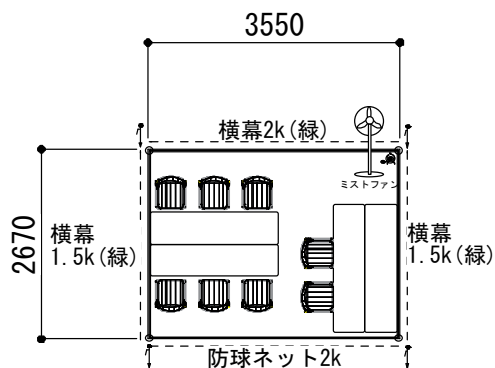
競技会場	競技名	施設名称	NO
宮崎市清武総合運動公園 SOKKENスタジアム	ソフトボール競技	競技役員席	19



NO	品名・規格	数量	調達方法	NO	品名・規格	数量	調達方法
1	パイプテント 緑 1.5k×2k	1張	レンタル	11			
2	横幕 緑 1.5k	2枚	レンタル	12			
3	横幕 緑 2k	1枚	レンタル	13			
4	長机	4台	レンタル	14			
5	折畳椅子	8脚	レンタル	15			
6	防球ネット	1枚	レンタル	16			
7	ミストファン	1台	レンタル	17			
8				18			
9				19			
10				20			

特記事項	コードリールは④競技補助員席と共有						
------	-------------------	--	--	--	--	--	--

競技会場	競技名	施設名称	NO
宮崎市清武総合運動公園 第2野球場	ソフトボール競技	競技役員席	19

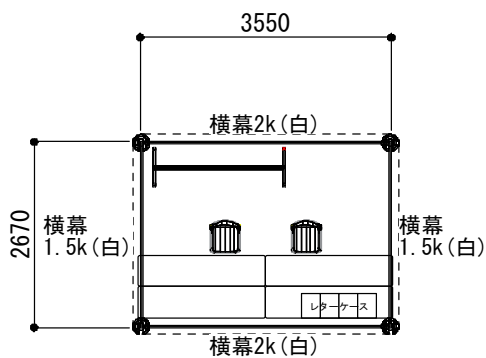


NO	品名・規格	数量	調達方法	NO	品名・規格	数量	調達方法
1	パイプテント 緑 1.5k×2k	1張	レンタル	11			
2	横幕 緑 1.5k	2枚	レンタル	12			
3	横幕 緑 2k	1枚	レンタル	13			
4	長机	4台	レンタル	14			
5	折畳椅子	8脚	レンタル	15			
6	防球ネット	1枚	レンタル	16			
7	ミストファン	1台	レンタル	17			
8				18			
9				19			
10				20			

特  
記  
事  
項

コードリールは④競技補助員席と共有

競技会場	競技名	施設名称	NO
宮崎市清武総合運動公園	ソフトボール競技	記録速報所	20



NO	品名・規格	数量	調達方法	NO	品名・規格	数量	調達方法
1	ホワイトボード	1台	レンタル				
2	レターケース	4台	レンタル				
3							
4							
5							
6							
7							
8							
9							
10							
特記事項	テント、机、椅子は⑭関係者受付共有						

競技会場	競技名	施設名称	NO
宮崎市清武総合運動公園 SOKKENスタジアム1F	ソフトボール競技	更衣室（選手用）	21

会場配置図参照  
(SOKKENスタジアム1F)

NO	品名・規格	数量	調達方法	NO	品名・規格	数量	調達方法
1	パネルパーテーション	20枚	レンタル	11			
2	ベンチ	10台	既存品	12			
3				13			
4				14			
5				15			
6				16			
7				17			
8				18			
9				19			
10				20			

特 記 事 項	
------------------	--

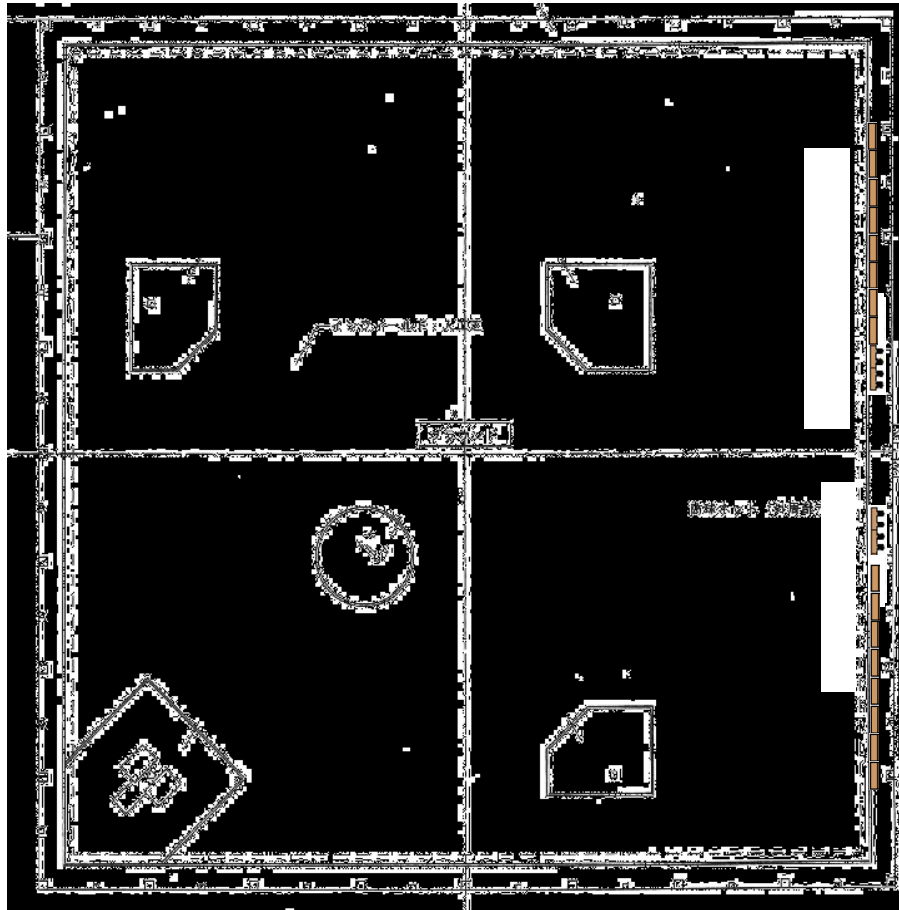
競技会場	競技名	施設名称	NO
宮崎市清武総合運動公園 第2野球場	ソフトボール競技	更衣室（選手用）	21



NO	品名・規格	数量	調達方法	NO	品名・規格	数量	調達方法
1	パネルパーテーション	2枚	レンタル	11			
2	窓目隠し	11箇所	レンタル	12			
3	ベンチ	4台	既存品	13			
4	ベンチ	6台	レンタル	14			
5	整理棚	4台	レンタル	15			
6				16			
7				17			
8				18			
9				19			
10				20			

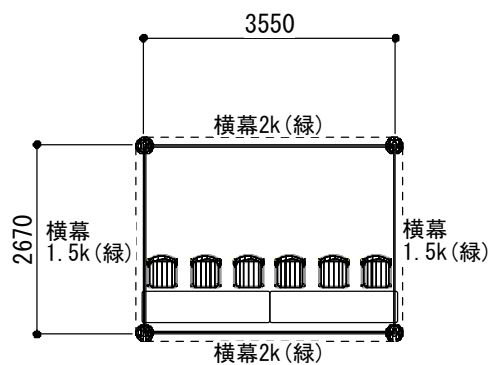
特 記 事 項	
------------------	--

競技会場	競技名	施設名称	NO
宮崎市清武総合運動公園 日向夏ドーム	ソフトボール競技	アップ・練習会場	22



NO	品名・規格	数量	調達方法	NO	品名・規格	数量	調達方法
1	長机	20台	レンタル	11			
2	折畳椅子	8脚	レンタル	12			
3				13			
4				14			
5				15			
6				16			
7				17			
8				18			
9				19			
10				20			
特 記 事 項							

競技会場	競技名	施設名称	NO
宮崎市清武総合運動公園 多目的グラウンド	ソフトボール競技	アップ・練習会場受付	23



NO	品名・規格	数量	調達方法	NO	品名・規格	数量	調達方法
1	パイプテント 緑 1.5k×2k	1張	レンタル	11			
2	横幕 緑 1.5k	2枚	レンタル	12			
3	横幕 緑 2k	2枚	レンタル	13			
4	長机	2台	レンタル	14			
5	折畳椅子	6脚	レンタル	15			
6				16			
7				17			
8				18			
9				19			
10				20			

特 記 事 項	
------------------	--

競技会場	競技名	施設名称	NO
宮崎市清武総合運動公園	ソフトボール競技	ドーピング検査場	24

--	--	--	--	--	--	--	--

NO	品名・規格	数量	調達方法	NO	品名・規格	数量	調達方法
1				11			
2				12			
3				13			
4				14			
5				15			
6				16			
7				17			
8				18			
9				19			
10				20			

特記事項	
------	--

競技会場	競技名	施設名称	NO
宮崎市清武総合運動公園 SOKKENスタジアム・第2野球場	ソフトボール競技	得点掲示板	25

既存設備を利用

NO	品名・規格	数量	調達方法	NO	品名・規格	数量	調達方法
1				11			
2				12			
3				13			
4				14			
5				15			
6				16			
7				17			
8				18			
9				19			
10				20			

特 記 事 項	
------------------	--

競技会場	競技名	施設名称	NO
宮崎市清武総合運動公園 SOKKENスタジアム・第2野球場	ソフトボール競技	B S O	26

既存設備を利用

NO	品名・規格	数量	調達方法	NO	品名・規格	数量	調達方法
1				11			
2				12			
3				13			
4				14			
5				15			
6				16			
7				17			
8				18			
9				19			
10				20			

特 記 事 項	
------------------	--

競技会場	競技名	施設名称	NO
宮崎市清武総合運動公園 SOKKENスタジアム1F	ソフトボール競技	実施本部 1F	27

会場配置図参照  
(SOKKENスタジアム1F)

NO	品名・規格	数量	調達方法	NO	品名・規格	数量	調達方法
1	長机	6台	既存品	11			
2	折畳椅子	12脚	既存品	12			
3	整理棚	1台	レンタル	13			
4	ホワイトボード	1台	既存品	14			
5	無線機	60台	実行委員会	15			
6	白布	2枚	レンタル	16			
7				17			
8				18			
9				19			
10				20			

特記事項	
------	--

競技会場	競技名	施設名称	NO
宮崎市清武総合運動公園 SOKKENスタジアム2F	ソフトボール競技	実施本部 2F	27

会場配置図参照  
(SOKKENスタジアム2F)

NO	品名・規格	数量	調達方法	NO	品名・規格	数量	調達方法
1	長机	1 式	備付け	11			
2	折畳椅子	6 脚	既存品	12			
3	ホワイトボード	1 台	既存品	13			
4				14			
5				15			
6				16			
7				17			
8				18			
9				19			
10				20			

特 記 事 項	
------------------	--

競技会場	競技名	施設名称	NO
宮崎市清武総合運動公園 SOKKENスタジアム2F	ソフトボール競技	福祉席	28

会場配置図参照  
(SOKKENスタジアム2F)

NO	品名・規格	数量	調達方法	NO	品名・規格	数量	調達方法
1				11			
2				12			
3				13			
4				14			
5				15			
6				16			
7				17			
8				18			
9				19			
10				20			

特 記 事 項	
------------------	--

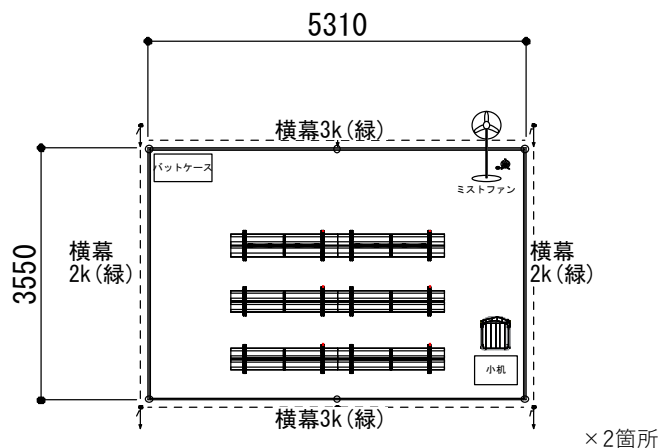
競技会場	競技名	施設名称	NO
宮崎市清武総合運動公園 第2野球場	ソフトボール競技	福祉席	28

会場配置図参照  
(第2野球場)

NO	品名・規格	数量	調達方法	NO	品名・規格	数量	調達方法
1				11			
2				12			
3				13			
4				14			
5				15			
6				16			
7				17			
8				18			
9				19			
10				20			

特 記 事 項	
------------------	--

競技会場	競技名	施設名称	NO
宮崎市清武総合運動公園 SOKKENスタジアム	ソフトボール競技	ダッグアウト	29

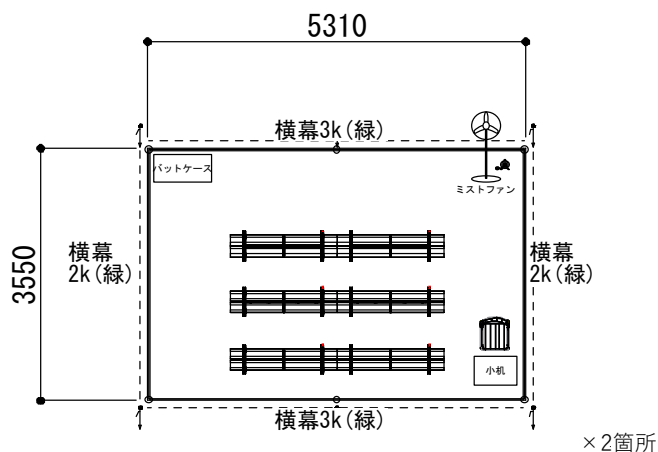


NO	品名・規格	数量	調達方法	NO	品名・規格	数量	調達方法
1	パイプテント 緑 2k×3k	2張	レンタル	11	ミストファン	2台	レンタル
2	横幕 緑 2k	4枚	レンタル	12			
3	横幕 緑 3k	4枚	レンタル	13			
4	ベンチ	12台	レンタル	14			
5	イレクターフェンス	18枚	レンタル	15			
6	小机	2台	既存品	16			
7	折畳椅子	2脚	既存品	17			
8	バットケース	2台	実行委員会	18			
9	コードリール	2台	レンタル	19			
10	コード養生	8m	レンタル	20			

特  
記  
事  
項

イレクターフェンスは会場配置計画参照  
コード養生は仮設電気図参照

競技会場	競技名	施設名称	NO
宮崎市清武総合運動公園 第2野球場	ソフトボール競技	ダッグアウト	29



NO	品名・規格	数量	調達方法	NO	品名・規格	数量	調達方法
1	パイプテント 緑 2k×3k	2張	レンタル	11	ミストファン	2台	レンタル
2	横幕 緑 2k	4枚	レンタル	12			
3	横幕 緑 3k	4枚	レンタル	13			
4	ベンチ	12台	レンタル	14			
5	イレクターフェンス	18枚	レンタル	15			
6	小机	2台	既存品	16			
7	折畳椅子	2脚	レンタル	17			
8	バットケース	2台	実行委員会	18			
9	コードリール	2台	レンタル	19			
10	コード養生	8m	レンタル	20			

特記事項	イレクターフェンスは会場配置計画参照 コード養生は仮設電気図参照
------	-------------------------------------

競技会場	競技名	施設名称	NO
宮崎市清武総合運動公園 SOKKENスタジアム1F・第2野球場	ソフトボール競技	選手荷物置き場	30

既存設備を利用

NO	品名・規格	数量	調達方法	NO	品名・規格	数量	調達方法
1				11			
2				12			
3				13			
4				14			
5				15			
6				16			
7				17			
8				18			
9				19			
10				20			

特 記 事 項	
------------------	--

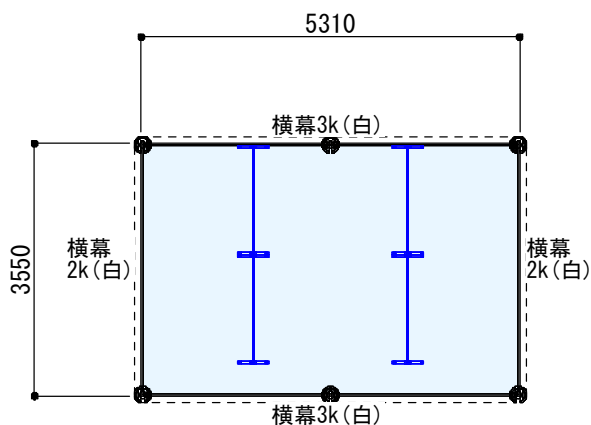
競技会場	競技名	施設名称	NO
宮崎市清武総合運動公園 SOKKENスタジアム2F・第2野球場	ソフトボール競技	一般観客席	31

既存設備を利用

NO	品名・規格	数量	調達方法	NO	品名・規格	数量	調達方法
1				11			
2				12			
3				13			
4				14			
5				15			
6				16			
7				17			
8				18			
9				19			
10				20			

特 記 事 項	
------------------	--

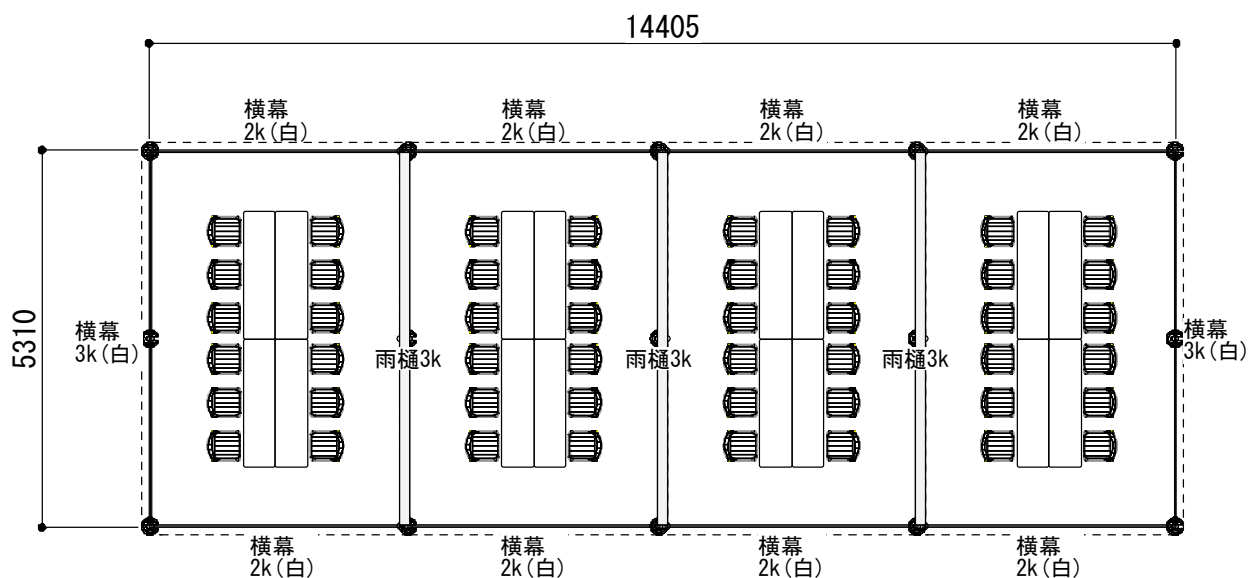
競技会場	競技名	施設名称	NO
宮崎市清武総合運動公園	ソフトボール競技	ごみ集積場	32



NO	品名・規格	数量	調達方法	NO	品名・規格	数量	調達方法
1	パイプテント 白 2k×3k	1張	レンタル	11			
2	横幕 白 2k	2枚	レンタル	12			
3	横幕 白 3k	2枚	レンタル	13			
4	イレクターフェンス	4枚	レンタル	14			
5	ブルーシート	1枚	レンタル	15			
6				16			
7				17			
8				18			
9				19			
10				20			

特記事項	
------	--

競技会場	競技名	施設名称	NO
宮崎市清武総合運動公園	ソフトボール競技	一般休憩場	33



NO	品名・規格	数量	調達方法	NO	品名・規格	数量	調達方法
1	パイプテント 白 2k×3k	4張	レンタル	11			
2	横幕 白 2k	8枚	レンタル	12			
3	横幕 白 3k	2枚	レンタル	13			
4	雨どい	3本	レンタル	14			
5	長机	16台	レンタル	15			
6	折畳椅子	48脚	レンタル	16			
7				17			
8				18			
9				19			
10				20			

特  
記  
事  
項

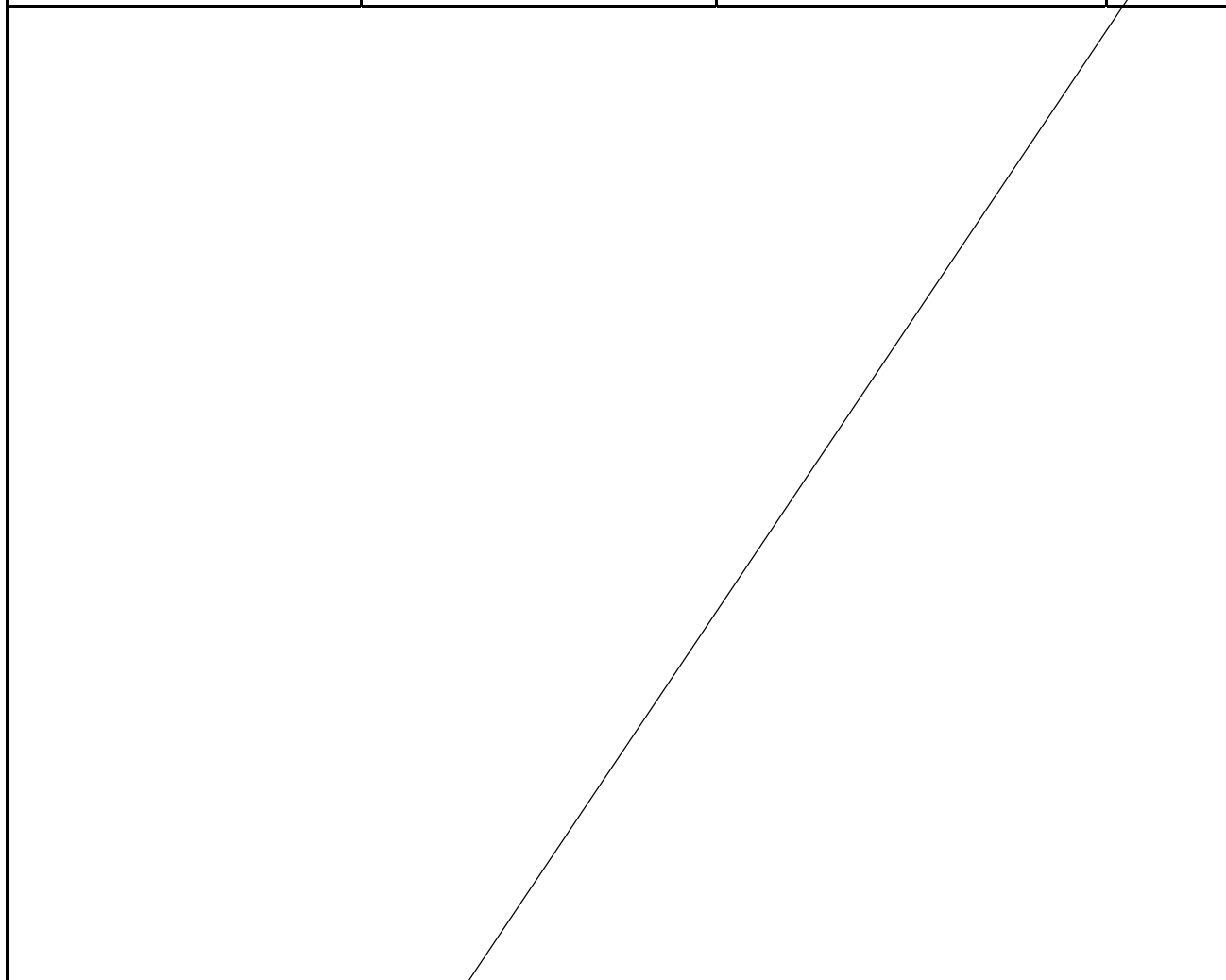
競技会場	競技名	施設名称	NO
宮崎市清武総合運動公園	ソフトボール競技	売店	34

--	--	--	--	--	--	--	--

NO	品名・規格	数量	調達方法	NO	品名・規格	数量	調達方法
1				11			
2				12			
3				13			
4				14			
5				15			
6				16			
7				17			
8				18			
9				19			
10				20			

特記事項	
------	--

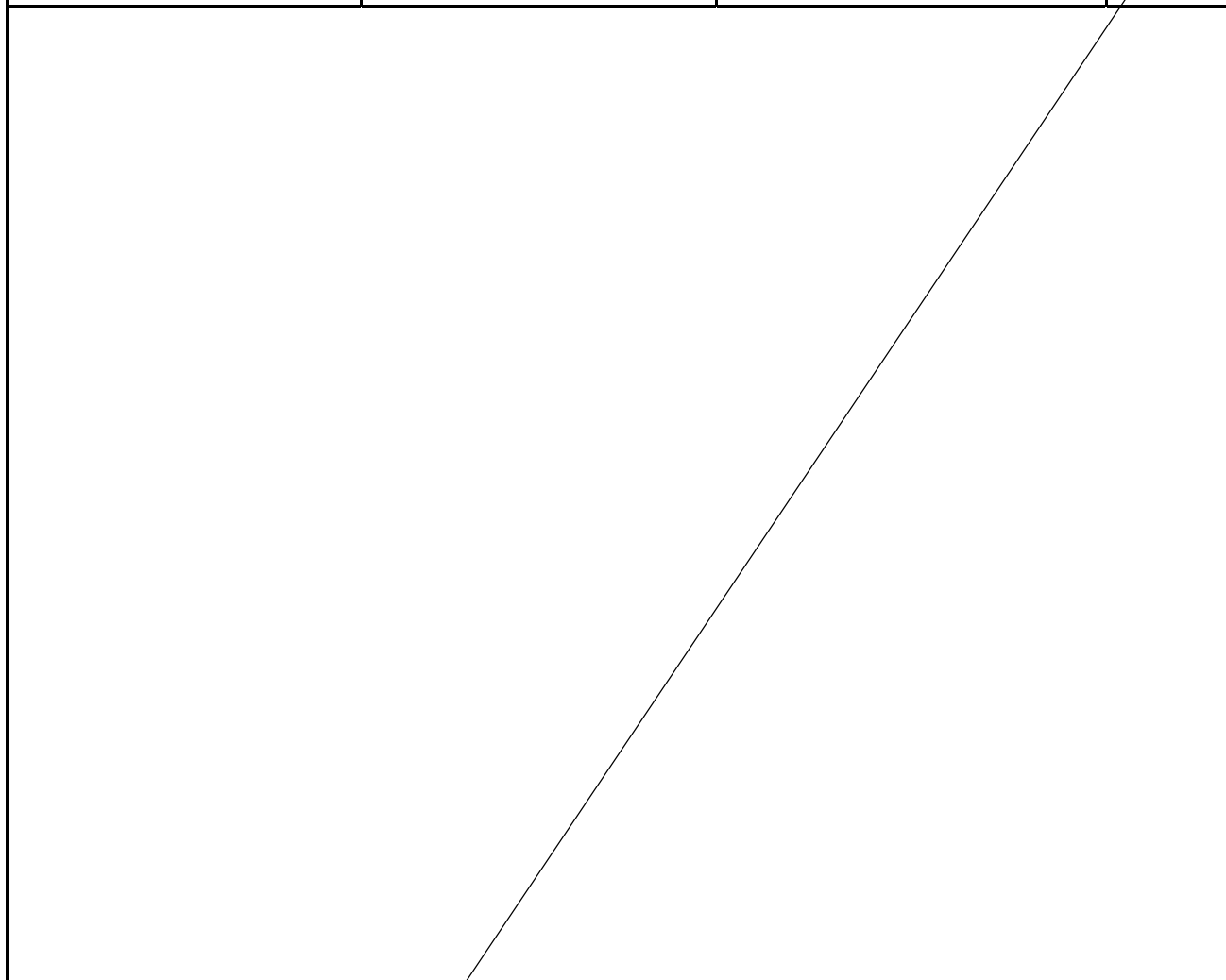
競技会場	競技名	施設名称	NO
宮崎市清武総合運動公園	ソフトボール競技	無料ドリンクコーナー	35



NO	品名・規格	数量	調達方法	NO	品名・規格	数量	調達方法
1				11			
2				12			
3				13			
4				14			
5				15			
6				16			
7				17			
8				18			
9				19			
10				20			

特記事項	
------	--

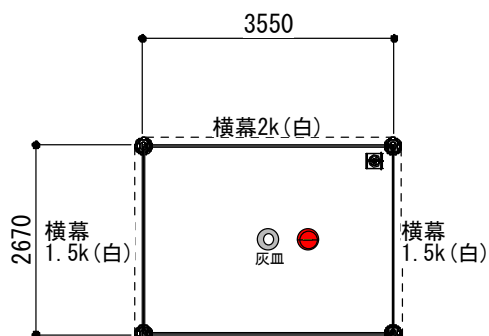
競技会場	競技名	施設名称	NO
宮崎市清武総合運動公園 第2野球場	ソフトボール競技	仮設トイレ	36



NO	品名・規格	数量	調達方法	NO	品名・規格	数量	調達方法
1				11			
2				12			
3				13			
4				14			
5				15			
6				16			
7				17			
8				18			
9				19			
10				20			

特記事項	
------	--

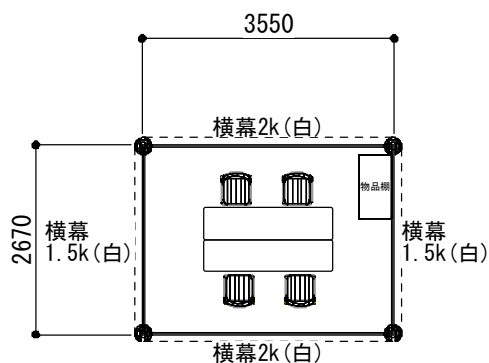
競技会場	競技名	施設名称	NO
宮崎市清武総合運動公園	ソフトボール競技	喫煙所	37



NO	品名・規格	数量	調達方法	NO	品名・規格	数量	調達方法
1	パイプテント 白 1.5k×2k	1張	レンタル	11			
2	横幕 白 1.5k	2枚	レンタル	12			
3	横幕 白 2k	2枚	レンタル	13			
4	スタンド灰皿	1台	実行委員会	14			
5	消火バケツ	1台	レンタル	15			
6	消火器	1本	レンタル	16			
7				17			
8				18			
9				19			
10				20			

特記事項	
------	--

競技会場	競技名	施設名称	NO
宮崎市清武総合運動公園	ソフトボール競技	駐車場係控所	38



NO	品名・規格	数量	調達方法	NO	品名・規格	数量	調達方法
1	パイプテント 白 1.5k×2k	1 張	レンタル	11			
2	横幕 白 1.5k	2 枚	レンタル	12			
3	横幕 白 2k	2 枚	レンタル	13			
4	長机	2 台	レンタル	14			
5	折畳椅子	4 脚	レンタル	15			
6	整理棚	1 台	レンタル	16			
7				17			
8				18			
9				19			
10				20			

特記事項	
------	--

競技会場	競技名	施設名称	NO
宮崎市清武総合運動公園 SOKKENスタジアム	ソフトボール競技	競技エリア	☆

会場配置図参照  
(SOKKENスタジアム)

NO	品名・規格	数量	調達方法	NO	品名・規格	数量	調達方法
1	内野フェンス	70枚	レンタル	11			
2	出入口フェンス	2枚	レンタル	12			
3	ダッグアウト前フェンス	6枚	レンタル	13			
4	外野フェンス	62枚	レンタル	14			
5	イエローカバー	62本	レンタル	15			
6	ファールポール	2本	レンタル	16			
7	長机	1台	レンタル	17			
8	折畳椅子	4脚	レンタル	18			
9				19			
10				20			

特 記 事 項	
------------------	--

競技会場	競技名	施設名称	NO
宮崎市清武総合運動公園 第2野球場	ソフトボール競技	競技エリア	☆

会場配置図参照  
(第2野球場)

NO	品名・規格	数量	調達方法	NO	品名・規格	数量	調達方法
1	内野フェンス	69枚	実行委員会	11			
2	出入口フェンス	2枚	実行委員会	12			
3	ダッグアウト前フェンス	4枚	実行委員会	13			
4	外野フェンス	63枚	実行委員会	14			
5	イエローカバー	63本	実行委員会	15			
6	ファールポール	2本	レンタル	16			
7	長机	1台	レンタル	17			
8	折畳椅子	4脚	レンタル	18			
9	ローピング	130m	レンタル	19			
10	実行委員会手配フェンス類 運搬・設営・撤去	1式	レンタル	20			

特 記 事 項	
------------------	--

競技会場	競技名	施設名称	NO
宮崎市清武総合運動公園 SOKKENスタジアム	ソフトボール競技	取材エリア	☆

会場配置図参照  
(SOKKENスタジアム1F)

NO	品名・規格	数量	調達方法	NO	品名・規格	数量	調達方法
1	バックボード	1 枚	レンタル	11			
2	ゴムマット	4 2 枚	レンタル	12			
3				13			
4				14			
5				15			
6				16			
7				17			
8				18			
9				19			
10				20			

特 記 事 項	
------------------	--

競技会場	競技名	施設名称	NO				
宮崎市清武総合運動公園	ソフトボール競技	看板	☆				
NO	品名・規格	数量	調達方法	NO	品名・規格	数量	調達方法
1	大会名看板	1枚	製作	11			
2	駐車禁止看板	1枚	製作	12			
3	注意看板	1枚	実行委員会	13			
4	誘導看板	2枚	実行委員会	14			
5	組合せ表示看板	1枚	製作	15			
6	会場案内図	1枚	製作	16			
7	大会名横断幕	1枚	製作	17			
8	既存バナー撤去・設置	1枚	着脱	18			
9	実行委員会手配看板 設置・撤去	1式	レンタル	19			
10				20			
特 記 事 項	大会名看板及び大会名横断幕は前日開会式前までに木の花ドーム設置し、開会式終了後に取外し第2野球場に設置する。						

競技会場	競技名	施設名称	NO
宮崎市清武総合運動公園	ソフトボール競技	その他	☆

--	--	--	--	--	--	--	--

NO	品名・規格	数量	調達方法	NO	品名・規格	数量	調達方法
1	三角コーン	150本	レンタル	11			
2	コーンバー	150本	レンタル	12			
3	リヤカー	8台	レンタル	13			
4	自転車	10台	レンタル	14			
5				15			
6				16			
7				17			
8				18			
9				19			
10				20			

特記事項							
------	--	--	--	--	--	--	--